

### INVERTED BUCKET TEAM TRAP



#### 一、 安全信息

本产品需要严格按照“安装维修说明”使用。不正当的操作有可能造成产品损坏或人身伤害。

- 1、更换或维护时请注意确认系统压力降为零（表压），并等产品温度降到常温后才可以进行，否则容易造成人身伤害。
- 2、维护前请确认管道中的介质已经被阻断，否则有可能因介质的泄漏等造成人身伤害。
- 3、操作人员应穿戴劳保防护装备。

#### 二、 用途

L210/L240 系列倒吊桶疏水阀通常用于蒸汽主管线、伴热管线以及加热器、换热器等工艺设备后。

#### 三、 主要性能规范

最高工作温度：230℃-350℃

最高工作压力：17Bar-35Bar

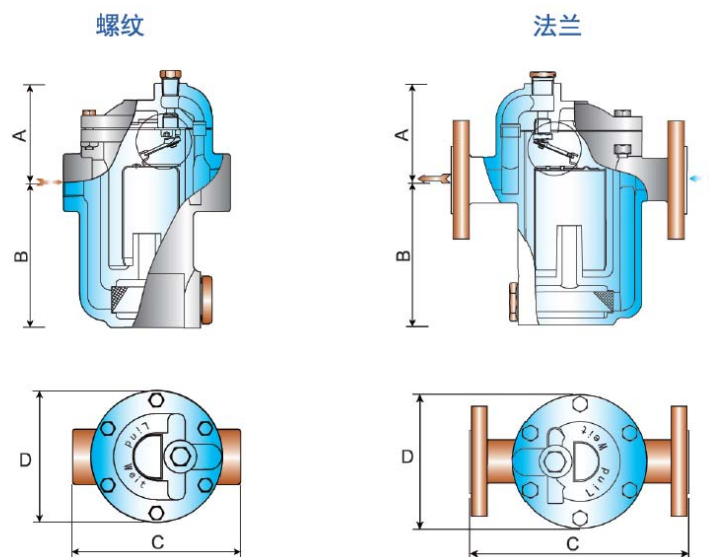
适用介质：蒸汽、冷凝水

## 四、特点与主要外形尺寸

### 特点

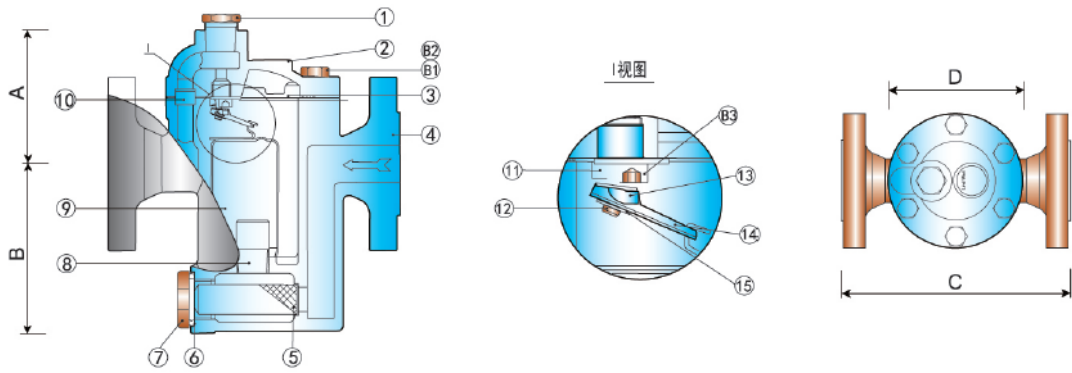
- 1、内置过滤网，节约安装成本及空间。
- 2、抗背压能力强，适合回收系统使用。
- 3、入口处安装止回阀可用于过热蒸汽系统。
- 4、采用合金钢及硬化的阀芯阀座，耐磨抗蚀。
- 5、阀体结实，结构简单，具有很长的使用寿命。
- 6、在饱和蒸汽温度下排水、排除空气及不凝结气体。
- 7、可耐水锤，开式的桶不会由于水击而被破坏或变形。
- 8、失效状态，疏水阀处于全开状态，管线或设备不会产生积水。
- 9、上盖可加装检测的阀门，开启后即可知道疏水阀是否正常工作。
- 10、可以选装内置止回阀，用于冷凝水回收系统，节约安装空间及安装成本。
- 11、耐污垢；阀芯阀座位于阀体的顶部，且管道内杂质等不易存积在阀座处，小颗粒杂质经疏水阀排出。

### 主要外形尺寸



| 型 号      |      | L211 |     |    | L211F |     |    | L212F |     | L214 |     | L214F |     |     | L215 |     | L215F |    | L216F |    |
|----------|------|------|-----|----|-------|-----|----|-------|-----|------|-----|-------|-----|-----|------|-----|-------|----|-------|----|
| 口径 (DN)  |      | 15   | 20  | 25 | 15    | 20  | 25 | 20    | 25  | 25   | 32  | 25    | 32  | 40  | 40   | 50  | 40    | 50 | 50    | 65 |
| A mm     |      | 78   |     |    | 78    |     |    | 95    |     | 152  |     | 152   |     |     | 208  |     | 208   |    | 262   |    |
| B mm     |      | 115  |     |    | 112   |     |    | 143   |     | 212  |     | 212   |     |     | 216  |     | 216   |    | 279   |    |
| C mm     |      | 132  | 138 |    | 155   | 165 |    | 230   | 230 | 315  | 320 | 350   | 260 | 350 | 415  | 420 |       |    |       |    |
| D mm     |      | 103  |     |    | 103   |     |    | 143   |     | 204  |     | 204   |     |     | 230  |     | 230   |    | 296   |    |
| 重量<br>kg | 螺纹连接 | 4    | 4   | 4  | -     | -   | -  | -     | -   | 24   |     |       |     |     | 35   |     |       |    |       |    |
|          | 法兰连接 | -    | -   | -  | 5     | 5   | 6  | 11    | 12  | -    | 25  | 27    | 28  | -   | 38   | 39  | 68    | 69 |       |    |

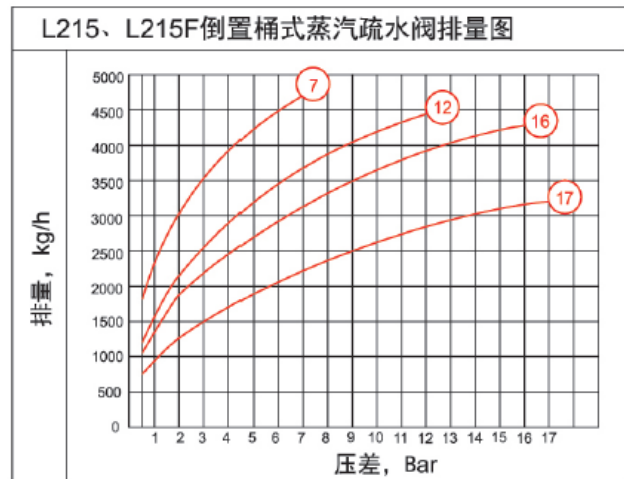
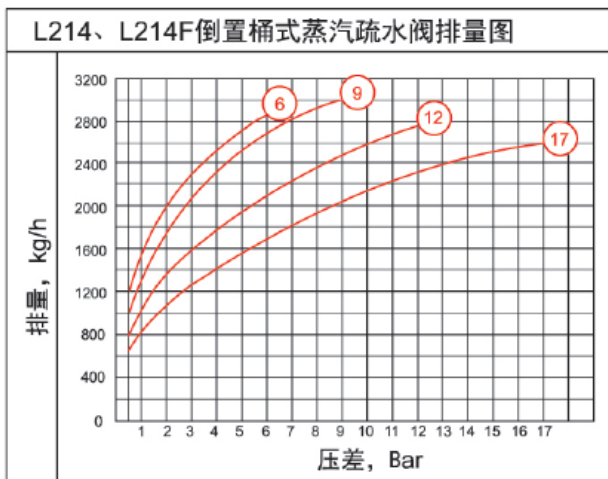
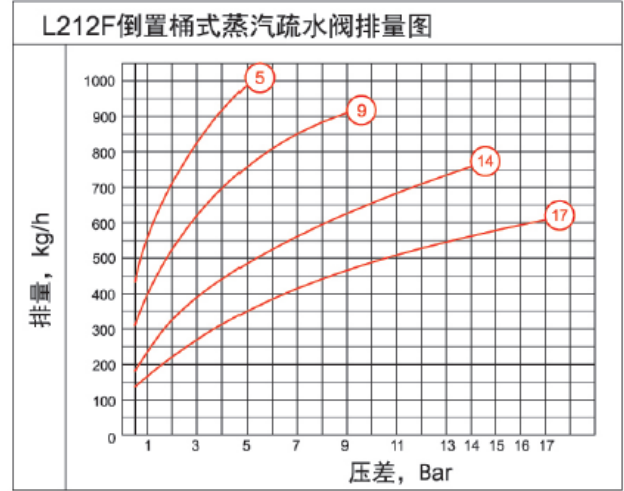
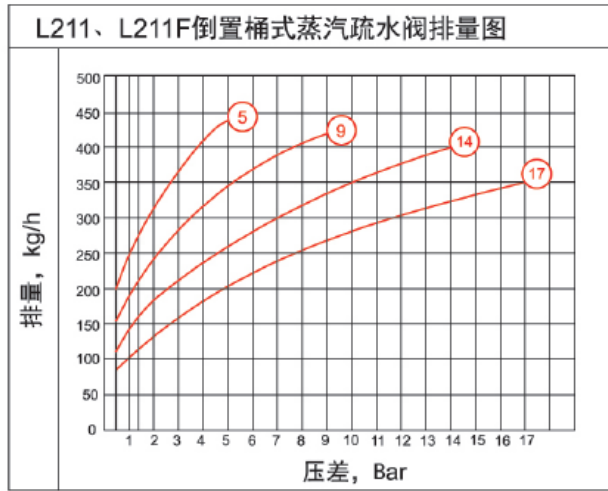
\* 特殊安装尺寸请咨询生产厂家

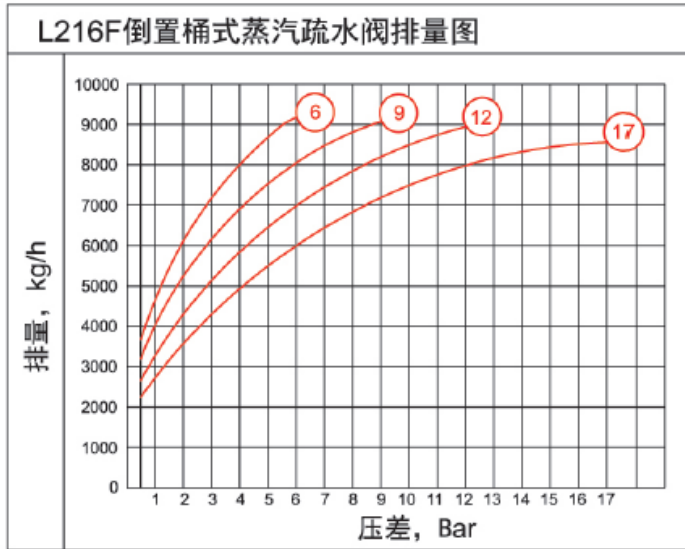


| 型号      | L241F |    |    | L243F |    | L244F |    | L245F |    | L246F |    |    |
|---------|-------|----|----|-------|----|-------|----|-------|----|-------|----|----|
| 口径 (DN) | 15    | 20 | 25 | 20    | 25 | 25    | 32 | 40    | 50 | 50    | 65 |    |
| A mm    | 89    |    |    | 121   |    | 150   |    | 210   |    | 260   |    |    |
| B mm    | 112   |    |    | 200   |    | 230   |    | 240   |    | 270   |    |    |
| C mm    | 195   |    |    | 260   |    | 310   |    | 350   |    | 420   |    |    |
| D mm    | 115   |    |    | 185   |    | 203   |    | 233   |    | 296   |    |    |
| 重量 kg   | 法兰连接  | 8  | 9  | 10    | 23 | 24    | 25 | 26    | 40 | 41    | 68 | 70 |

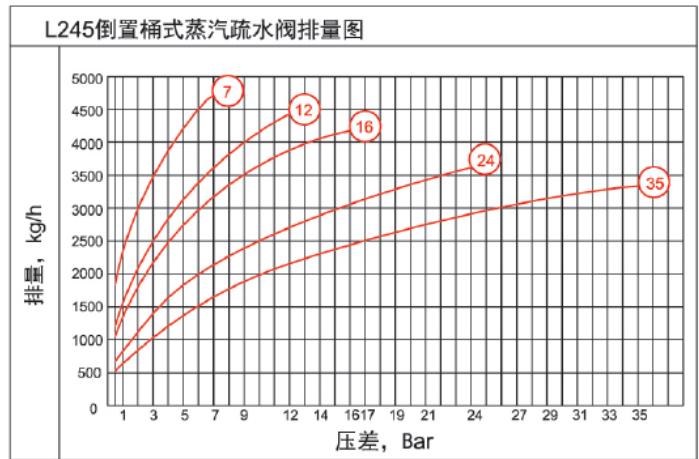
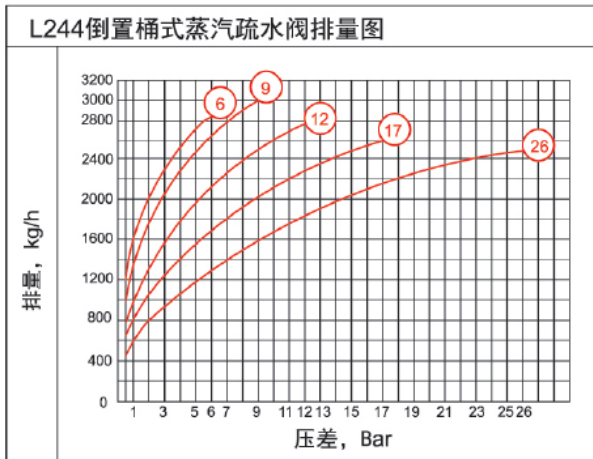
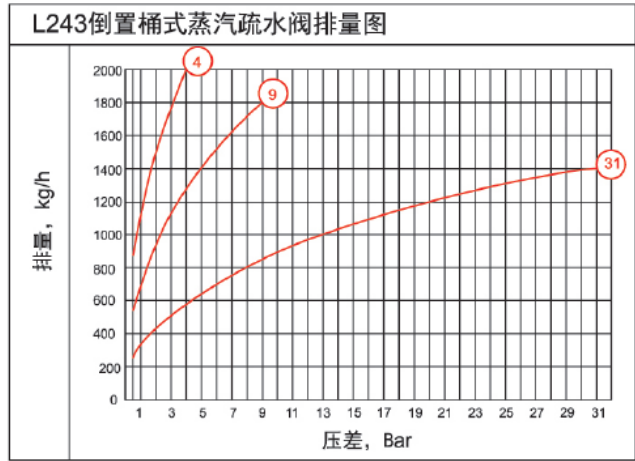
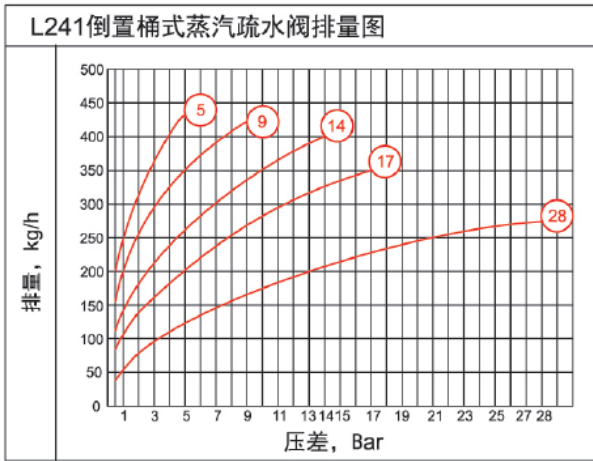
\* 特殊安装尺寸请咨询生产厂家

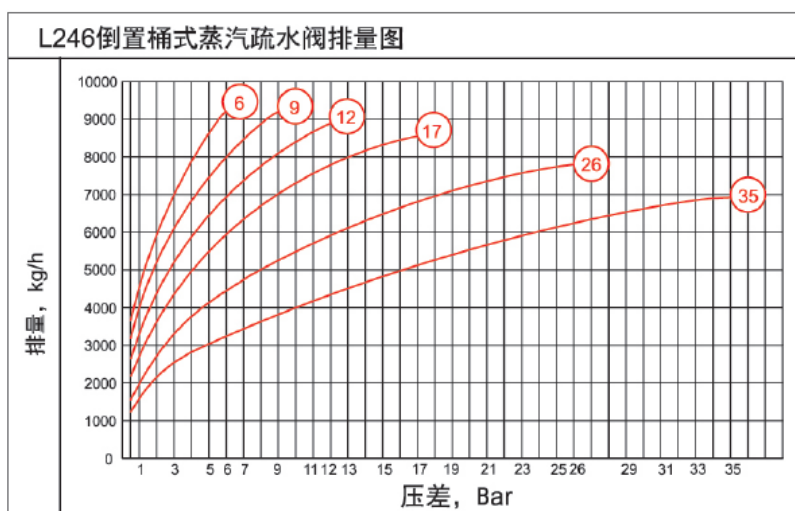
## 五、 冷凝水排量表





\* 特殊口径和排量  
请咨询生产厂家





### 订货须知:

- 1、工作压力、背压
- 2、工作温度
- 3、连接方式
- 4、流量
- 5、口径

\* 特殊口径和排量请咨询生产厂家

## 六、 主要零件材料

| 序号 | 名称    | 材料     | 数量 | 序号 | 名称     | 材料  | 数量 |
|----|-------|--------|----|----|--------|-----|----|
| 1  | 堵头    | 碳钢     | 1  | 10 | 套圈     | 不锈钢 | 1  |
| 2  | 阀盖    | 铸钢     | 1  | 11 | 阀座     | 合金钢 | 1  |
| 3  | 复合垫片  | 加强石墨垫片 | 1  | 12 | 阀芯     | 合金钢 | 1  |
| 4  | 阀体    | 铸钢     | 1  | 13 | 阀芯导杆   | 不锈钢 | 1  |
| 5  | 过滤网   | 不锈钢    | 1  | 14 | 阀芯连杆   | 不锈钢 | 1  |
| 6  | 过滤器垫片 | 加强石墨垫片 | 1  | 15 | 阀芯固定片  | 不锈钢 | 1  |
| 7  | 过滤器堵头 | 20#钢   | 1  | B1 | 六角螺栓   | 钢   | 6  |
| 8  | 水封柱   | 20#钢   | 1  | B2 | 四方螺母   | 钢   | 6  |
| 9  | 吊桶    | 不锈钢    | 1  | B3 | 一字圆头螺栓 | 不锈钢 | 2  |

## 七、 选用和安装维修

### 选用

应根据经验或请公司销售人员帮您选型：要根据设备产生冷凝水量合理选择不同规格疏水阀，勿按管径选用，安全系数为2~3之间。

### 安装

- 1、安装疏水阀前应用带压蒸汽将管路冲洗干净。
- 2、疏水阀的流向要与管路流向一致。
- 3、疏水阀体必须垂直安装。
- 4、使用该阀时不能超过铭牌上标注或阀上打印的最大工作压差，如超过最大工作压差，将导致阀动作失灵。
- 5、最好每个疏水阀前安装一过滤器，以防止疏水阀堵塞失灵（带内置过滤器的疏水阀可除外）。
- 6、疏水阀安装位置应尽量低于设备凝结水排放点。如疏水阀安装位置比排放点高时，须在最低点使用提升接头，如浸没式盘管经常发生水锤汽堵，应在盘管底部安装集水弯和采用小管径的上水管。
- 7、可加旁通管路，便于疏水阀的拆装和更换。
- 8、在阀顶部测试孔上安装检测装置可检查阀的动作状态。

## 维修

蒸汽疏水阀的维护是保证设备正常运行，减少蒸汽损失，保护环境不可缺少的，对疏水阀应定期检查、维护、更换。如发现动作失灵，应及时拆开疏水阀，检查内腔件。如有零件损坏或严重磨损，应予以更换，装配前应将内腔件及零件洗净。

## 八、故障分析

| 故障    | 可能原因        | 处理方法            |
|-------|-------------|-----------------|
| 阀无排量  | 过滤网是否堵塞     | 清洗过滤网           |
|       | 浮桶损坏        | 更换浮桶            |
|       | 操作压力过高      | 更换符合压力等级的疏水阀    |
| 阀不能关闭 | 污物沉积在阀片或阀座处 | 清洗阀芯阀座（建议安装过滤器） |

另外注意系统本身的问题，1、背压是否过高 2、旁通是否关紧 3、排量是否符合工况（注意大口径的选型）

### 在订购时请提供：

- 1、产品规格、型号。
- 2、连接方式及尺寸（如要求法兰连接，请提供法兰标准及参数）。
- 3、压力范围。