

## THE GLOBE VALVE



### 一、 安全信息

本产品需要严格按照“安装维修说明”使用。不正当的操作有可能造成产品损坏或人身伤害。

- 1、更换或维护时请注意确认系统压力降为零（表压），并等产品温度降到常温后才可以进行，否则容易造成人身伤害。
- 2、维护前请确认管道中的介质已经被阻断，否则有可能因介质的泄漏等造成人身伤害。
- 3、操作人员应穿戴劳保防护装备。

### 二、 用途

LBV 系列球阀适用于于大多数的工业流体，如饱和蒸汽、冷凝水、水、油及气体等工况。

### 三、 主要性能规范

公称压力：16~64Bar

适用温度范围：-20~232~350℃

适用介质：水、油、气及某些腐蚀液体（W.O.G）

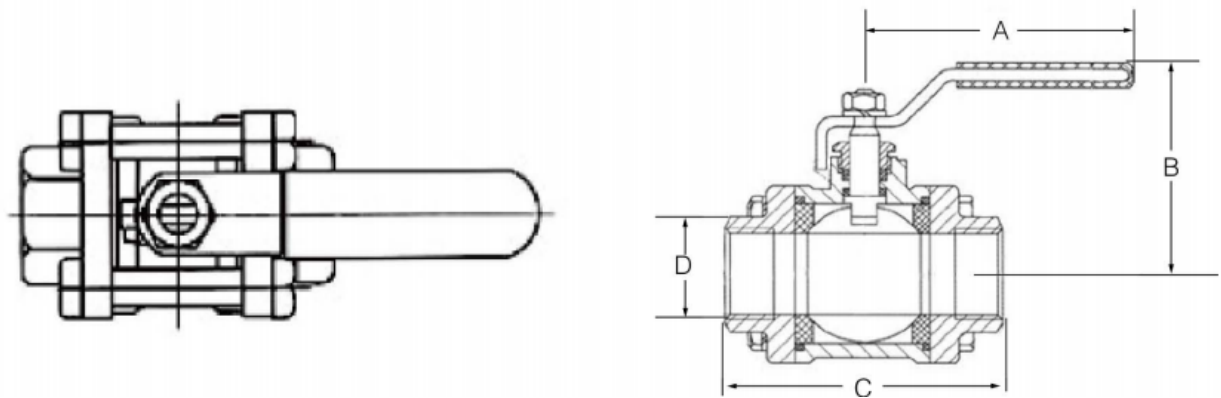
### 四、 特点与主要外形尺寸

#### 特点

- 1、耐腐蚀不锈钢阀体。
- 2、球体表面光洁度高，减少摩擦与磨损，可长期使用。

## 主要外形尺寸

型号	LBV2F				
口径(DN)	A	B	C	D	重量
15	130	130	68	15	2.2
20	140	130	72	20	2.8
25	150	160	88	25	3.9
32	165	160	93	32	5.8
40	180	220	117	40	7.6
50	200	220	120	50	10.2
65	220	220	154	65	16.0
80	250	350	175	80	20.0
100	280	350	210	100	33.5



## 五、主要零件材料

型号	LBV3S, LBV2F
阀体	不锈钢, 碳钢
阀座	石墨强化聚四氟乙烯
球体	不锈钢, CF8, CF8M
球盖	不锈钢, CF8, CF8M
球杆	不锈钢, CF8, CF8M
压盖	不锈钢, CF8
阀盖垫片	聚四氟乙烯
阀体密封圈	聚四氟乙烯
螺栓	不锈钢
螺母	不锈钢
垫片	不锈钢
填料	聚四氟乙烯
阀杆螺母	不锈钢
阀杆垫片	不锈钢
手柄	不锈钢, CF8
手柄套	塑料

## 六、选用和安装维修

## 选用

应根据经验或请公司销售人员帮您选型：

## 安装

LBV 球阀的结构相当完善，管路对中不佳或管路长度不正确而引起的拉伸会对阀门产生不利的影响，必须避免。阀体箭头所示方向应与管道中介质流向保持一致。

阀门用于开关应用，可双向流动。用于蒸汽系统时：

1. 在阀门上游布置排水点。
2. 缓慢打开阀门，避免水锤。

## 安全要点

在拆卸和调试前，确认管路中没有介质流体。在拆卸阀门前，管路中的流体必须被排放掉。

## 维修

不用将整个球阀从管道上拆下来，就可以进行维修工作。去下前后的那四个螺栓螺母，整个阀体就可以取下，然后装上新部件。但是在重新组装前必须更换石墨阀杆密封和里面的阀体垫圈

## 在订购时请提供：

- 1、产品规格、型号。
- 2、连接方式及尺寸（如要求法兰连接，请提供法兰标准及参数）。
- 3、压力范围。